



Hauptmerkmale

Produktserie	Altivar Machine ATV320
Produkt oder Komponententyp	Frequenzumrichter
Produktspezifische Anwendung	Komplexe Maschinen
Kurzbezeichnung des Geräts	ATV320
Format des Steuerblocks	Buch
Zielort Produkt	Asynchronmotoren Synchronmotoren
EMV-Filter	Integrierter EMV-Filter Klasse C2
Schutzart (IP)	IP20 entspricht EN/IEC 61800-5-1
Kühlungstyp	Lüfter
Ausgangsrelais	3 Phasen
Nennhilfsspannung [UH,nom]	380-500 V (-15...10 %)
Netzfrequenz	50...60 Hz (- 5...5 %)
Motorleistung (kW)	2,2 kW für hohe Überlast
Motorleistung (HP)	3 hp für hohe Überlast
Netzstrom	8 A bei 380 V für hohe Überlast 6.1 A bei 500 V für hohe Überlast
Netzkurzschlussstrom I _k	5 kA
Scheinleistung	5.3 kVA bei 500 V für hohe Überlast
Ausgangs Bemessungsstrom	5,5 A bei 4 kHz für hohe Überlast
Maximaler Spitzenstrom	8,3 A während 60 s für hohe Überlast
Typ Motorsteuerung Asynchronmotor	U/f-Kennlinie, 2 Punkte U/f-Kennlinie, 5 Punkte Vektororientierte Flussregelung ohne Geber, Standard U/f-Kennlinie - Energiesparmodus, quadratische U/f-Kennlinie Vektororient. Flussregelung ohne Encoder - Energiesparmodus
Steuerungsprofil für Synchronmotoren	Vektororientierte Flussregelung ohne Encoder
Ausgangsfrequenz	0,1-599 Hz
Bemessungs Taktfrequenz	4 kHz

Haftungsausschluss: Diese Dokumentation dient nicht als Ersatz für die Beurteilung der Eignung oder Verlässlichkeit dieser Produkte für bestimmte Verwendungsbereiche des Benutzers und darf nicht zu diesem Zweck verwendet werden.

Taktfrequenz	4...16 kHz mit Stromabsenkung 2...16 kHz einstellbar
Sicherheitsfunktion	STO (Sicher abgeschaltetes Moment (Safe Torque Off) SIL 3 SS1 (Sicheres Stillsetzen 1 (safe stop 1)) SMS (safe maximum speed) SLS (Sicher begrenzte Geschwindigkeit (Safely Limited Speed)) GDL (guard door locking)
Kommunikationsprotokoll	CANopen Modbus
Optionales Kommunikationsmodul	Kommunikationsmodul: CANopen Daisy Chain RJ45 Kommunikationsmodul: CANopen SUB-D 9 Kommunikationsmodul: CANopen Open Style Anschlussblock Kommunikationsmodul: EtherCAT RJ45 Kommunikationsmodul: DeviceNet Kommunikationsmodul: Ethernet/IP Kommunikationsmodul: Profibus DP V1 Kommunikationsmodul: Profinet Kommunikationsmodul: Ethernet Powerlink

Zusatzmerkmale

Variante	Standard-Version
Ausgangsspannung	<= Versorgungsspannung
Zulässige temporäre Stromverstärkung	1,5 x I _n während 60 s für hohe Überlast
Drehzahlstellbereich	With asynchronous motor in open-loop mode
Drehzahlgenauigkeit	+/- 10 % des Nennschlupfs 0,2 Mn zu Mn
Drehmomentgenauigkeit	+/- 15 %
Kurzzeitiges Überlastmoment	170-200 % des Motor Bemessungsmoment
Bremsmoment	<= 170 % mit Bremswiderstand während 60 s
Regelkreis	Einstellbarer PID-Regler
Schlupfkompensation Motor	Automatisch, unabhängig von der Last Nicht verfügbar bei den U/f-Kennlinien (2 oder 5 Punkte) Einstellbar von 0-300 %
Hoch und Auslauframpen	S U CUS Auslauframpe mit automatischem Stopp über DC-Bremung Anpassung der Auslauframpe Linear Rampenumschaltung
Bremsen bis Stillstand	Durch Gleichstromspeisung
Schutzfunktionen	Antrieb: thermischer Schutz Antrieb: Überstromschutz zwischen Ausgangsphasen und Erde Antrieb: Netzphasenunterbrechung Antrieb: Überhitzungsschutz Antrieb: Kurzschlusschutz zwischen Motorphasen
Frequenzauflösung	Anzeigeeinheit: 0,1 Hz Analog-Eingang: 0,012/50 Hz
Elektrische Verbindung	Regelung, Schraubklemme: 0,5-1,5 mm ² AWG 20...AWG 16 Motor-/Bremswiderstand, Schraubklemme: 1,5-2,5 mm ² AWG 14...AWG 12 Stromversorgung, Schraubklemme: 1,5-4 mm ² AWG 14...AWG 10
Steckertyp	1 RJ45 für Modbus/CANopen an der Vorderseite
Physikalische Schnittstelle	2-Draht- RS 485 für Modbus
Übertragungsrahmen	RTU für Modbus
Übertragungsgeschwindigkeit	4,8, 9,6, 19,2, 38,4 kbit/s für Modbus 50 kBit/s, 125 kBit/s, 250 kBit/s, 500 kBit/s, 1 MBit/s für CANopen
Datenformat	8 Bits, einstellbar auf ungerade, gerade oder keine Parität für Modbus
Polarisierungsart	Keine Impedanz für Modbus
Anzahl der Adressen	For CANopen For Modbus
Zugriffsmethode	Slave für CANopen

Versorgung	Interne Versorgung für Sollwertpotentiometer (1 bis 10 kOhm): 10,5 V DC (+/- 5 %) Strom <= 10 mA (Überlast- und Kurzschlusschutz)
Lokale Signalisierung	1 LED grün für CANopen Betrieb 1 LED rot für CANopen Fehler 1 LED rot für Fehler Frequenzumrichter 1 LED rot für Antriebsspannung
Breite	60 mm
Höhe	325 mm
Tiefe	245 mm
Produktgewicht	3 kg
Anzahl der Analogeingänge	3
Messeingänge	Spannung (AI1): 0...10 V DC, Impedanz 30000 Ohm, Auflösung 10 Bit Bipolare Differenzspannung (AI2): +/- 10 V DC, Impedanz 30000 Ohm, Auflösung 10 Bit Strom (AI3): 0-20mA (o, 4-20mA, x-20mA, 20-xmA o, andere Einstellungen per Konfiguration), Impedanz 250 Ohm, Auflösung 10 Bit
Anzahl digitale Eingänge	7
Digitaler Eingang	Programmierbar (Sink/Source) (DI1-DI4): 24-30 V DC: Ebene 1 SPS Programmierbar als Pulseingang (20 kpps) (DI5): 24-30 V DC: Ebene 1 SPS Über Schalter konfigurierbarer PTC-Fühler (DI6): 24-30 V DC Safe Torque Off (sicher abgeschaltetes Drehmoment) (STO): 24-30 V DC, Impedanz 1500 Ohm
Digitaler Logikeingang	Negative Logik (Sink): : DI1-DI6, > 19 V (Status 0) < 13 V (state 1) Positive Logik (Source): : DI1-DI6, < 5 V (Status 0) > 11 V (state 1)
Anzahl der Analogausgänge	1
Typ des Analogausgangs	Softwarekonfigurierbarer Strom (AQ1): 0...20 mA, Impedanz 800 Ohm, Auflösung 10 Bit Softwarekonfigurierbare Spannung (AQ1): 0...10 V, Impedanz 470 Ohm, Auflösung 10 Bit
Abtastdauer	Analogeingang (AI1, AI2, AI3): 2 ms Analogausgang (AQ1): 2 ms
Genauigkeit	Analogeingang AI1, AI2, AI3: +/- 0,2 % für eine Temperatur von -10-60 °C Analogeingang AI1, AI2, AI3: +/- 0,5 % für eine Temperatur von 25 °C Analogausgang AQ1: +/- 1 % für eine Temperatur von 25 °C Analogausgang AQ1: +/- 2 % für eine Temperatur von -10-60 °C
Linearitätsfehler	Analogeingang (AI1, AI2, AI3): +/- 0,2-0,5 % des Maximalwerts Analogausgang (AQ1): +/- 0,3 %
Anzahl der Logikausgänge	3
Digitaler Ausgang	Konfigurierbare Relaislogik Schließer/Öffner (R1A, R1B, R1C): elektrische Lebensdauer 100000 Zyklen Konfigurierbare Relaislogik Schließer (S) (R2A, R2B): elektrische Lebensdauer 100000 Zyklen Logik (LO)
Aktualisierungszeit	Logikeingang (DI1-DI6): 8 ms (+/- 0,7 ms) Relaisausgang (R1A, R1B, R1C): 2 ms Relaisausgang (R2A, R2C): 2 ms
Minimaler Schaltstrom	Relaisausgang (R1, R2): 5 mA bei 24 V DC
Maximaler Schaltstrom	Relaisausgang (R1) auf ohmsch Belastung (cos phi = 1: 3 A bei 250 V AC Relaisausgang (R1) auf ohmsch Belastung (cos phi = 1: 4 A bei 30 V DC Relaisausgang (R1, R2) auf induktiv Belastung (cos phi = 0.4: 2 A bei 250 V AC Relaisausgang (R1, R2) auf induktiv Belastung (cos phi = 0.4: 2 A bei 30 V DC Relaisausgang (R2) auf ohmsch Belastung (cos phi = 1: 5 A bei 250 V AC Relaisausgang (R2) auf ohmsch Belastung (cos phi = 1: 5 A bei 30 V DC
Besondere Anwendung	Maschinen
Anwendungsauswahl Frequenzumrichter	Kran- und Hebetchnik Schnellmontage Fördertechnik Karussell Fördertechnik Förderanlage Fördertechnik Hebeplattform Fördertechnik Palettierer – mittleres Leistungsvermögen Fördertechnik Schiebebühne Fördertechnik Drehscheibe Umformtechnik (Holz, Keramik, Stein, PVC, Metall) Schneiden – mittlere Genauigkeit Umformtechnik (Holz, Keramik, Stein, PVC, Metall) Bohrung Umformtechnik (Holz, Keramik, Stein, PVC, Metall) Säge Verpackungstechnik Absackung Verpackungstechnik Zufuhrförderanlage, geringes Leistungsvermögen Verpackungstechnik Flaschenbefüllung – intermittierender Betrieb Verpackungstechnik lineare Etikettierung Verpackungstechnik andere Anwendung Verpackungstechnik Dehnung, Verpackung Verpackungstechnik Entnahmeeinsatz

Textil Stricken
 Textil Druckmaschinen
 Textil Spinnen
 Waschmaschinen Auto
 Waschmaschinen andere Anwendung
 Kran- und Hebetchnik Standardkran – fahrend oder Transportwagen

Motorleistungsbereich	2,2-3 kW 380-440 V 3 Phasen 2,2-3 kW 480-500 V 3 Phasen
Typ des Motorstarters	Frequenzumrichter

Montage

Trennen	Zwischen Leistungs- und Steuerungsklemmen
Isolationswiderstand	> 1 MOhm bei 500 V DC für 1 Minute an Masse
Geräuschpegel	43 dB entspricht 86/188/EEC
Verlustleistung in W	78 W (Lüfter) bei 380 V, 4 kHz
Betriebsart	Senkrecht +/- 10 Grad
Elektromagnetische Verträglichkeit	Leitungsgebundene HF-Störfestigkeitsprüfung entspricht IEC 61000-4-6 Ebene 3 Elektrische Funkentstörfestigkeitsprüfung entspricht IEC 61000-4-4 Ebene 4 Elektrische Entladungsfestigkeitsprüfung entspricht IEC 61000-4-2 Ebene 3 Abgestrahlte Hochfrequenzsignal-Störfestigkeitsprüfung entspricht IEC 61000-4-3 Ebene 3 Unterspannungstest entspricht IEC 61000-4-11 1,2/50 µs - 8/20 µs Störfestigkeitsprüfung entspricht IEC 61000-4-5 Ebene 3
Verschmutzungsgrad	2 entspricht EN/IEC 61800-5-1
Vibrationsfestigkeit	1,5 mm Spitze zu Spitze (f = 3-13 Hz) entspricht EN/IEC 60068-2-6 1 gn (f = 13-200 Hz) entspricht EN/IEC 60068-2-6
Stoßfestigkeit	15 gn während 11 ms entspricht EN/IEC 60068-2-27
Relative Feuchtigkeit	5-95 % ohne Kondensation entspricht IEC 60068-2-3 5-95 % ohne Tropfwasser entspricht IEC 60068-2-3
Umgebungstemperatur bei Betrieb	-10-50 °C ohne Lastminderung 50-60 °C mit Deklassierungsfaktor
Umgebungstemperatur bei Lagerung	-25 -70 °C
Aufstellungshöhe	<= 1000 m ohne Lastminderung 1000...2000 m mit Strom Deklassierung von 1% pro 100m
Umgebungsbedingungen	Beständigkeit gegen Chemikalien Klasse 3C3 EN/IEC 60721-3-3 Beständigkeit gegen Staub class 3S2 EN/IEC 60721-3-3
Standards	EN/IEC 61800-3 EN/IEC 61800-5-1 EN 55011 Klasse A, Gruppe 1 EN 61800-3 Umwelt 1 Klasse C2 EN 61800-3 Umgebung 2 Kategorie C2
Produktzertifizierungen	CSA NOM 117 UL RCM EAC
Beschriftung	CE

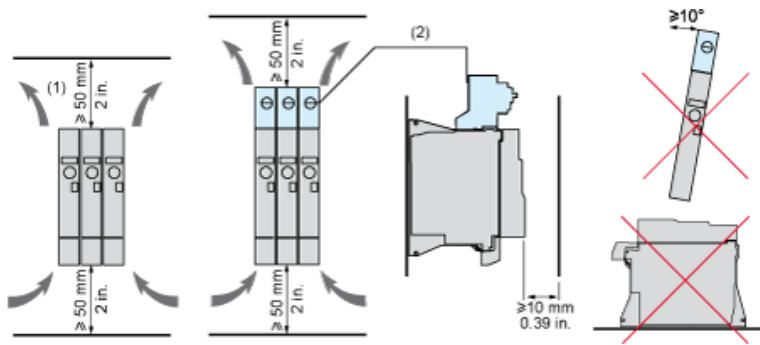
Nachhaltigkeit

Grad der Umweltverträglichkeit	Green-Premium-Produkt
ROHS	Konform - seit 1614 - Schneider-Electric-Konformitätserklärung Schneider-Electric-Konformitätserklärung
REACH	Produkt beinhaltet besorgniserregende Stoffe (SVHC) nicht über dem Schwellwert Produkt beinhaltet besorgniserregende Stoffe (SVHC) nicht über dem Schwellwert
Umgebungsbedingungen Produkt	Verfügbar Produktumweltprofil
Entsorgungshinweise	Verfügbar Entsorgungsinformationen

Abmessungen

- (1) Frontansicht
- (2) Rechtsseitige Ansicht
- (3) Frontansicht

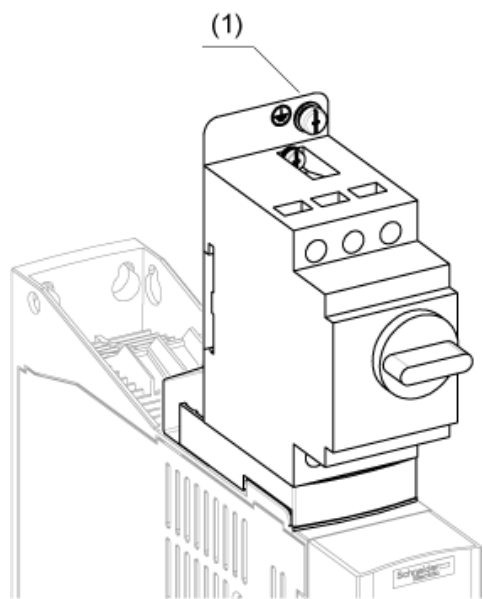
Montage und Abstände



- (1) Mindestwert entsprechend den Wärmebedingungen.
- (2) Optionaler GV2-Leistungsschalter

Option: Schutzgerät, GV2-Leistungsschalter

HINWEIS: Die Gesamthöhe des Produkts, einschließlich GV2-Adapter und montierte EMC-Platte, beträgt 424 mm (16.7 in.) anstelle von 325 mm (12.80 in.)



(1) Erdungsschraube (HS-Typ 2 - 5x12)

Anschlusspläne

Diagramm mit Netzschütz

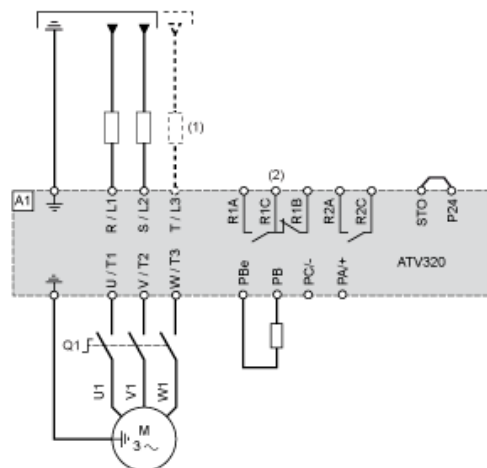
Anschlusspläne entsprechend den Normen EN 954-1 Kategorie 1 und IEC/EN 61508 Sicherheits-Integritätslevel SIL1, Stoppkategorie 0 in Übereinstimmung mit der Norm IEC/EN 60204-1.



- (1) Netzdrossel (sofern verwendet)
- (2) Fehlerrelaiskontakte zur Fernsignalisierung des Umrichterzustands

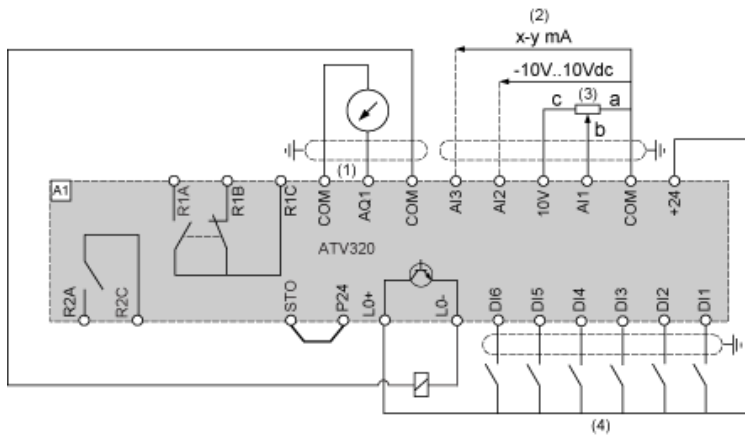
Diagramm mit Trennschalter

Anschlusspläne entsprechend den Normen EN 954-1 Kategorie 1 und IEC/EN 61508 Sicherheits-Integritätslevel SIL1, Stoppkategorie 0 in Übereinstimmung mit der Norm IEC/EN 60204-1.



- (1) Netzdrossel (sofern verwendet)
- (2) Fehlerrelaiskontakte zur Fernsignalisierung des Umrichterzustands

Steueranschussdiagramm im Quellmodus

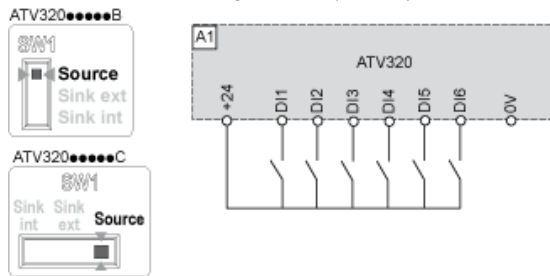


- (1) Analogausgang
- (2) Analogeingänge
- (3) Sollwertpotentiometer (10 kOhm maxi)
- (4) Digitaleingänge

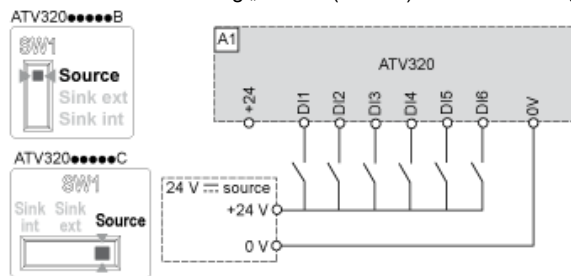
Verdrahtung der Digitaleingänge

Der Logikeingangsschalter (SW1) dient zur Anpassung des Betriebs der Logikeingänge an die Technologie der programmierbaren Steuerungsausgänge.

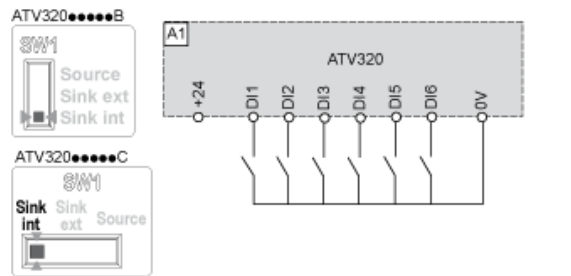
Schalter SW1 in Stellung „Quelle“ (Source) und Verwendung einer externen Versorgung für die Digitaleingänge.



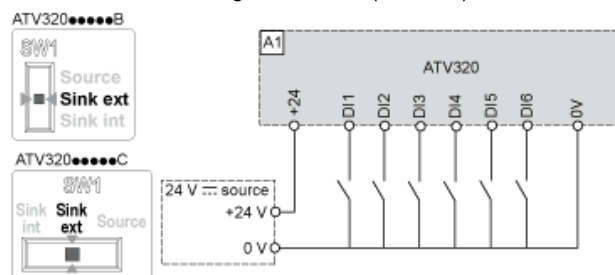
Schalter SW1 in Stellung „Quelle“ (Source) und Verwendung einer externen Versorgung für die Digitaleingänge.



Schalter SW1 in Stellung „Senke int.“ (Sink Int.) und Verwendung einer externen Versorgung für die Digitaleingänge.

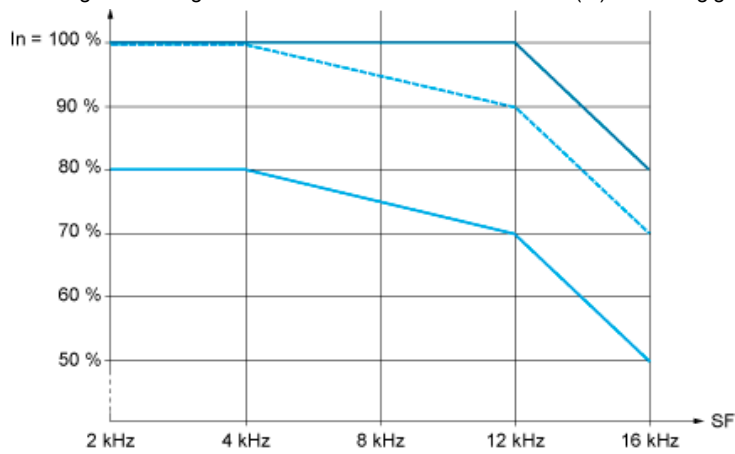


Schalter SW1 in Stellung „Senke ext.“ (Sink Ext.) und Verwendung einer externen Versorgung für die Digitaleingänge.



Derating-Kurven

Leistungsminderungskennlinie für den Umrichterennstrom (I_n) in Abhängigkeit von Umgebungstemperatur und Taktfrequenz (SF).



- 40 °C (104 °F) - Montagetyp A, B und C
- 50 °C (122 °F) - Montagetyp A, B und C
- 60 °C (140 °F) - Montagetyp B und C

In den logarithmierten Umrichter

SF: Schaltfrequenz